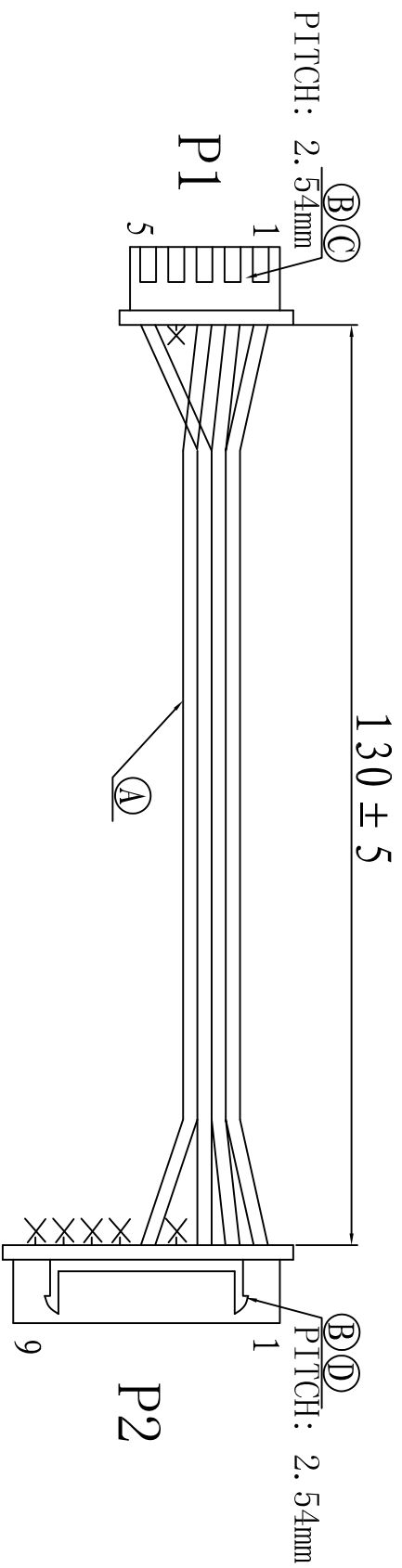


标记	变更记录	版次	日期
A	初版发行		2015/10/28



P1 接点图 P2

1 _____ 1
 2 _____ 2
 3 _____ 3
 5 _____ 5



NO	规格型号	用量	单位
(D)	胶壳: XH-9Y 白色Housing材质: 尼龙66 UL94V-0	1	PCS
(C)	胶壳: XH-5Y 白色Housing材质: 尼龙66 UL94V-0	1	PCS
(B)	端子: XH-TER 磷青铜镀锡端子	8	PCS
(A)	线材: 2468#24AWG(11/0.15) 蓝白排/4P 外被PVC	140	MM

客户代码	C181	规格型号	XH-5Y/9Y/2468#24-130MM	
客户料号	J10NS-0092	本司料号	JJS-C181-151028-01	
客户图号		版本	A	单位
制图	审核	核准	MM	生效日期
刘军红				2015/10/28
北京玖思启明电子科技有限公司				