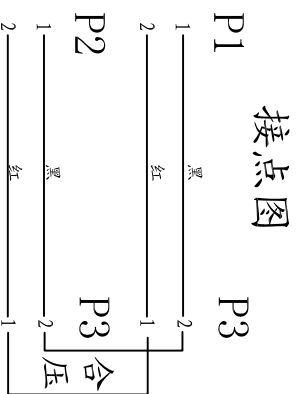
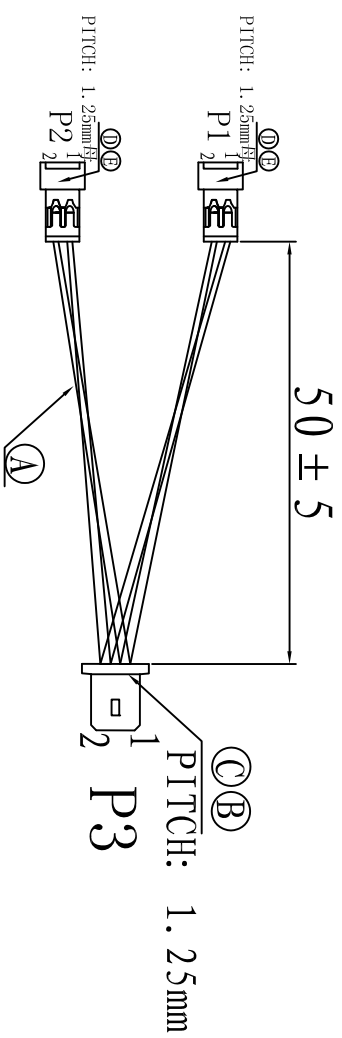


标记	变更记录	版次	日期
A	初版发行		2015/05/06



NO	规格型号	用量	单位
⑤	端子: 1.25-TER (公端) 磷青铜镀锡端子	4	PCS
④	胶壳: 1.25-2Y (母壳) Housing材质: 尼龙66 UL94V-0	2	PCS
③	胶壳: 1.25-2Y 白色 Housing材质: 尼龙66 UL94V-0	1	PCS
②	端子: 1.25-TER 磷青铜镀锡端子	2	PCS
①	线材: 1571#28AWG (7/0.12) OD=0.6MM 外被PVC	4*55	MM

客户代码	C181	规格型号	2*1.25-2Y (母) / 1.25-2Y / 1571#28-50MM		
客户料号		本司料号	JIONS-0063-03		
客户图号		版本	A	单位	MM
制图	审核	核准		生效日期	2015/05/06
刘军红					

北京玖思启明电子科技有限公司